

-> 产品总汇 >>光电 - 光电方型>>L100系列光电开关>>HL100-G23WJ

浏览次数: 1

会员价: 欲知价格请登陆

订购 

-> 产品图片

主要技术参数

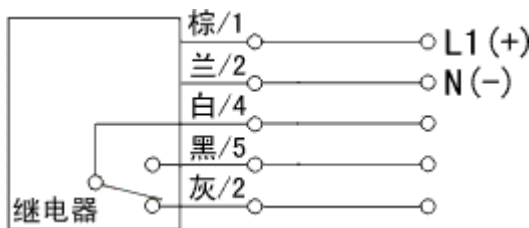
100x67x35

www.dtsensor.com

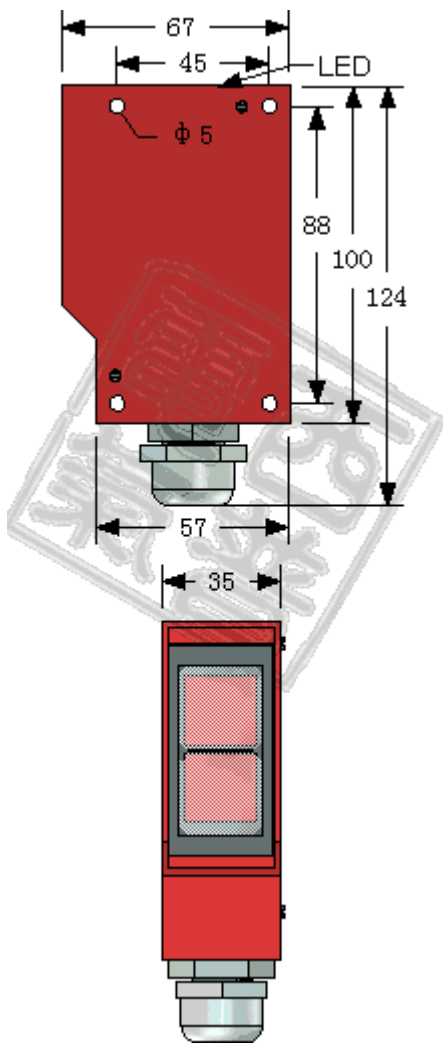
L100系列光电开关

工作电压:	交直流20-250V
检测距离:	2m漫反射
输出形式:	五线继电器开+闭
控制输出:	100mA
响应时间:	<3ms

接线图



-> 产品尺寸



其它参数

外壳材料:	ABS
防护等级:	IP64
电缆长度:	1.5m